

# CIRCUITI ELETTRICI C.C. cap.15

## SIMULAZIONE

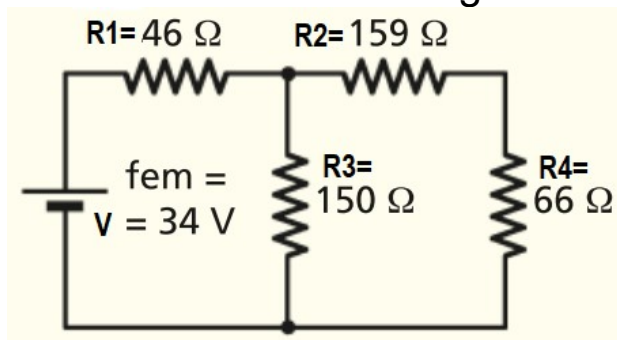
nome e cognome: \_\_\_\_\_

data: \_\_\_\_\_

NOTA: svolgi un problema per facciata, indica sempre le unità di misura [2 punti per problema]

1. Un condensatore di  $1,0 \mu\text{F}$  e uno di  $2,0 \mu\text{F}$  sono collegati in parallelo e questa combinazione è collegata in serie a un condensatore di  $6,0 \mu\text{F}$ , tali condensatori sono alimentati da un generatore da  $12\text{V}$ 
  - A) disegna lo schema del circuito
  - B) calcola la capacità equivalente del sistema
  - C) calcola la carica totale accumulata nel circuito
  - D) calcola la tensione su ciascun condensatore

2. Considera il circuito in figura



- A) calcola la resistenza equivalente del circuito
  - B) calcola l'intensità di corrente erogata dal generatore
  - C) calcola la differenza di potenziale ai capi della resistenza R1 da  $46\Omega$
  - D) calcola la corrente che passa nella resistenza R2 da  $159\Omega$
3. Con riferimento al circuito precedente
    - A) calcola la potenza dissipata dall'intero circuito
    - B) calcola la potenza dissipata nella resistenza R2
    - C) calcola l'energia dissipata dall'intero circuito in un ora
    - D) calcola in quanto tempo la resistenza R2 dissipa  $100\text{J}$  di energia
  4. Un circuito RC ha una resistenza  $R = 470 \Omega$  e una capacità  $C = 2,2 \mu\text{F}$ . Il generatore fornisce una tensione di  $15 \text{V}$ 
    - A) calcola dopo quanto tempo l'intensità di corrente scende sotto  $1 \text{mA}$